



## ЗОЛОТО

Идеально подходит для поиска золотых самородков на минерализованном золотосодержащем грунте.



## ПЛЯЖ

Отлично подходит для всех соленых почв – сухого песка, мокрого песка, для поиска в прибрежной полосе и под водой.



## ЛЮБАЯ МЕСТНОСТЬ

Удобно для обнаружения цели на замусоренных участках в рекреационных зонах, на полях и в исторических местах, а также для общих поисков.

СТАНДАРТНЫЙ



СТАНДАРТНЫЙ



ПРОВОДИМОСТЬ



ГЛУБОКИИ



ПРИБРЕЖНАЯ ПОЛОСА И МОРСКАЯ ВОДА



СТАНДАРТНЫЙ



ВЫСТРЫИ



ПРОВОДИМОСТЬ



ВЫСОКАЯ ПРОВОДИМОСТЬ



ДИСКРИМИНАЦИЯ МУСОРА



ПРИСТУПАЙТЕ К ПОИСКУ

4

ОТСТРОЙКА ОТ ПОМЕХ

3

ВЫБЕРИТЕ РЕЖИМ ПОИСКА

2

ВКЛЮЧИТЕ ДЕТЕКТОР

1

## ВЫСТРЫИ ЗАПУСК



Отсканируйте QR-код, чтобы посетить веб-сайт [www.minelab.com/manticore](http://www.minelab.com/manticore), где вы можете загрузить информацию об этом изделии, в том числе полные руководства пользователя, технические характеристики, обновления программного обеспечения и обучающие материалы.

Доступны эти и другие языки:

- EN English
- FR français
- PT Português
- DE Deutsch
- JP 日本語
- RU русский
- ES Español
- KO 한국어
- ZH 中文

Для получения информации о соответствии, пожалуйста, выберите:

Настройки > Общие настройки > Соответствие

[minelab.com](http://minelab.com)

4901-0314-1

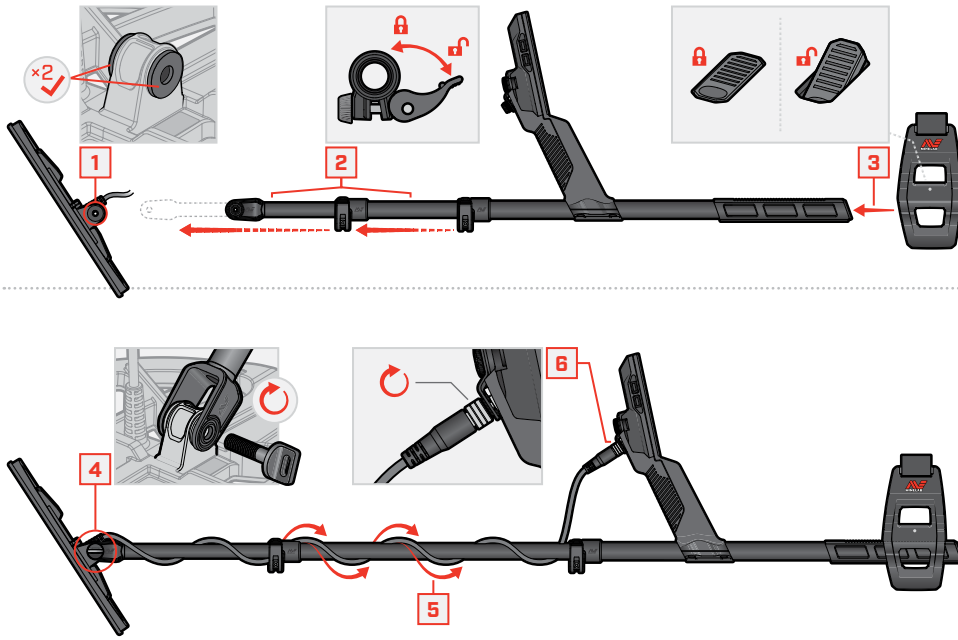


# MANICORE®

## РУКОВОДСТВО ПО НАЧАЛУ РАБОТЫ



## СБОРКА



## ЗАТЯГИВАНИЕ ЭКСЦЕНТРИКОВЫХ ЗАЖИМОВ

Затягивайте эксцентровые зажимы, если они смещаются или ослаблены.



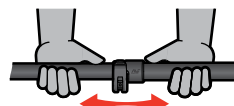
Откройте



Аккуратно поверните винт



Закройте



Проверьте надежность крепления, при необходимости повторите операцию

## ОРГАНЫ УПРАВЛЕНИЯ И ДИСПЛЕЙ



### МЕНЮ НАСТРОЕК

Чтобы открыть меню настроек, нажмите **▲** на экране поиска.



Назад

- Общие настройки
- Частота
- Звуковая тема
- Тон цели
- Тон железосодержащей цели
- Границы железосодержащей цели
- Образец дискриминации
- Скорость отслеживания цели
- Баланс грунта
- Отстройка от помех
- Режим поиска
- Громкость

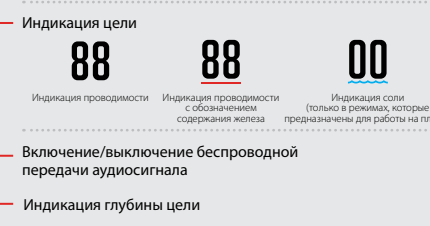


- Светодиод зарядки
- Перегрузка из-за большой концентрации металла
- Режим поиска
- Частота
- Выключатель питания
- Уровень чувствительности
- Подсветка/освещение

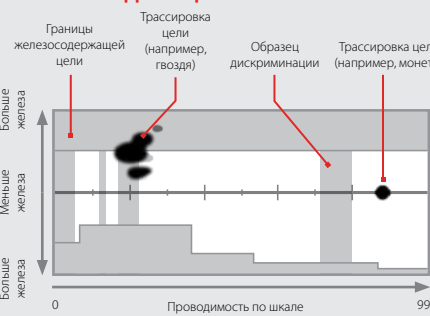
- Панель действий  
Доступные действия и соответствующие им значки могут меняться в зависимости от заданных настроек и текущего экрана
- Программируемые кнопки панели действий (2 шт.)
- Чувствительность  
Для настройки чувствительности нажмите **◀▶** на экране поиска
- Точечный  
Для включения режима «Точечный» нажмите **▼** на экране поиска

- Фонарик
- Трекинг баланса грунта
- Беспроводная передача аудиосигнала
- Светочувствительный датчик
- Подключение наушников
- Уровень заряда аккумуляторной батареи
- Индикация цели
- Включение/выключение беспроводной передачи аудиосигнала
- Индикация глубины цели
- Боковая программируемая кнопка

- Индикация проводимости
- Индикация проводимости с обозначением содержания железа
- Индикация соли (только в режимах, которые предназначены для работы на пляже)



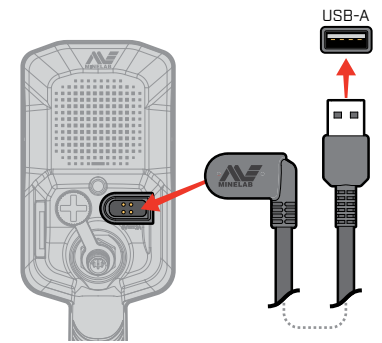
### КАРТА ИНДИКАЦИИ



- Навигационные кнопки со стрелками (4 шт.)

## ЗАРЯДКА

7-8 ЧАСОВ



**ВНИМАНИЕ:** Заряжайте металлодетектор только с помощью качественного зарядного устройства с разъемом USB; его сила тока должна составлять не менее 2 А при напряжении 5 В. При использовании зарядного устройства низкого качества существует вероятность его выхода из строя.  
На зарядное устройство должны быть нанесены следующие обозначения:



**ВНИМАНИЕ:** Заряжайте металлодетектор только при температуре окружающей среды от 0 °C до +40 °C.

3 ЧАСА

